

db DEN-ON SOLDER CLEANER SC-400A

はんだ吸取機

ESD
SAFE

鉛フリー対応

SMT・インサート部品に対応
高温はんだ、鉛フリーはんだ
の連続除去に対応します。

強力で素早くはんだを除去します。名器“SC-7000シリーズ”
の技術を応用し、さらに軽量化・無振動を実現しました。



POINTS

- はんだを素早く強力に除去します。
- 軽量で長時間の使用も可能です。
- 低騒音・低振動です。



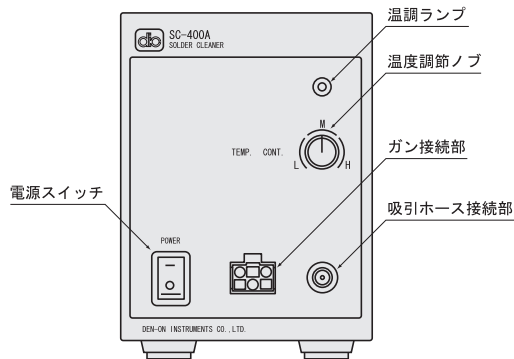
DEN-ON INSTRUMENTS CO.,LTD



SOLDER CLEANER SC-400A

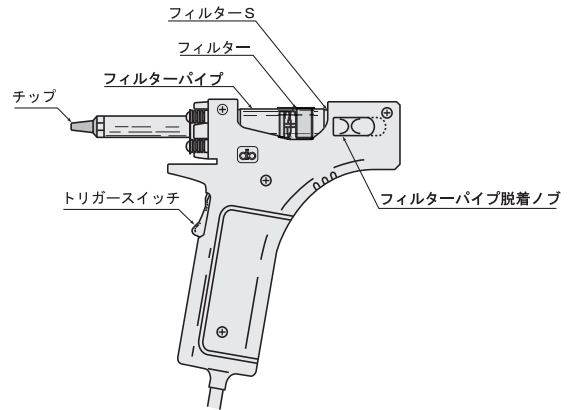
はんだ吸取器 “鉛フリーはんだ対応”

仕様 本体部



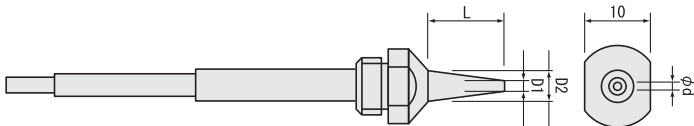
電源	AC100V・120V・230V 50/60Hz
消費電力	最大240W 安定時70W (ガン部含む)
エア	外部供給 0.4Mpa 以下
寸法	W100mm D170mm H136mm (凸部・脚部含まず)
重量	1600g
コード長さ	2m

仕様 ガン部



ヒーター	セラミックヒーター フィードバックゼロクロス制御
絶縁抵抗	100MΩ (400°C)
真空到達度	-62 kpa
設定温度	480°C (max)
寸法	W190 D28 H155 (凸部・脚部含まず)
重量	300g
コード長さ	1 m

交換チップ



品番	仕様	表示	φd	φD1	φD2	Lmm
50-01-11	0.8 Std	0.8	0.8	2.5	7.0	12.5
※ 50-01-12	0.8 SLIM	0.8S	0.8	2.0	6.0	14.0
50-01-13	0.8 U.SLIM	S8	0.8	1.5	5.0	11.5
50-01-14	1.0 Std	1.0	1.0	2.5	7.0	12.5
50-01-15	1.5 Std	1.5	1.5	3.0	7.0	12.5
50-01-16	1.0 SLIM	10S	1.0	2.0	6.0	14.0
50-01-17	1.5 SLIM	15S	1.5	2.2	6.0	14.0

※ 50-01-14は、あらかじめ本体に装備されております。

OPTION

- フィルターパイプ (ガラス製)
品番(100-439)



関連商品 (別売)

プリヒーターの併用でより作業能率がアップします。

- PH-400



デンオン機器株式会社

東京都練馬区関町東 1-26-10

TEL 03-3929-6000 FAX 03-3929-7441

http://www.denondic.co.jp

mail: rework@denondic.co.jp

※製品は改良の為仕様、外観および価格を予告なく変更する場合がございますので、あらかじめご了承ください。